

VESUGAZ

LE CHAUFFE-EAU...



P. CAZAUX

toujours premier

DEMANDEZ-LE A VOTRE INSTALLATEUR PLOMBIER • C'EST UNE FABRICATION SAUNIERE



ULTIMHEAT®
UNIVERSITY MUSEUM

Avant tout...de l'eau chaude!



et le confort entre au logis

CUISSINE

LESSIVE

TOILETTE

DOUCHE

VAISSELLE

SHAMPOING

BARBE

HYGIENE

COMMODITÉ



Pourquoi un VESUGAZ

Savez-vous qu'avec un seul "VESUGAZ" il vous suffit d'ouvrir un robinet pour avoir de **l'eau chaude instantanément et en quantité inépuisable**, à votre évier à votre lavabo, à votre pomme de douche?

Grâce à sa veilleuse de contrôle et à ses dispositifs de réglage, accessibles directement de l'extérieur sans aucun démontage préalable, "VESUGAZ" se porte garant de votre tranquillité.



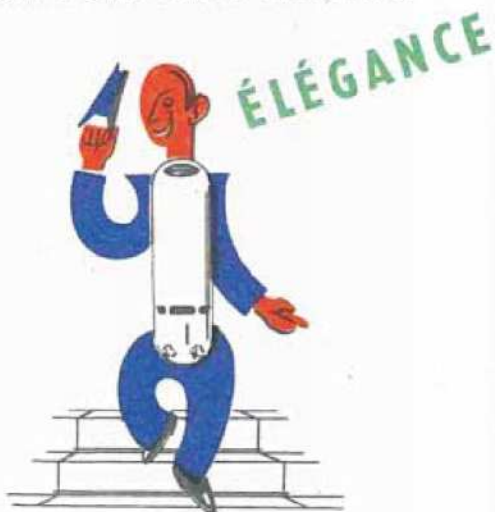
SÉCURITÉ

ÉCONOMIE



- Faire votre toilette du matin à l'eau chaude,
 - nettoyer la vaisselle d'un foyer de quatre personnes,
 - prendre une douche de 10 minutes,
- vous coûteront tout ensemble autant que l'affranchissement d'une lettre ordinaire.

La ligne moderne de son enveloppe protectrice, d'une propreté inaltérable, classe "VESUGAZ" dans le domaine de l'élégance et du goût français,



ÉLÉGANCE

TOUJOURS

PREMIER



DUREYSEN, IMP. CLONVILLE



ULTIMHEAT®
UNIVERSITY MUSEUM

VESUVIUS



ENVELOPPE ÉMAILÉE BLANC, A 3 ÉLÉMENTS DÉMONTABLES INSTANTANÉMENT. BRULEUR A BECS, A FLAMMES BLANCHES. ALLUMAGE PROGRESSIF, EN DEUX TEMPS, SANS DÉFLAGRATION. FONCTIONNEMENT SOUS TOUTES PRESSIONS D'EAU. VEILLEUSE DE SÉCURITÉ (Arrêt du gaz en cas d'extinction de la veilleuse) APPAREILS ESTAMPILLÉS N. F. A. T. G.

RÉFÉRENCE DU TARIF		320	380
Puissance en calories par minute	320	380
Débit d'eau, en litres par minute pour une élévation de 25".	..	12,8	15,2
Consommation de gaz, en litres par minute (Gaz à 4.200 calories au m ³).		105	125
Compteur (nombre de becs)	20	20 à 30
Canalisations	Gaz	20 à 27%	27%
	Eau	15 à 20%	15 à 20%
	Condensation	15%	15%
	Evacuation	111%	111%
Poids net approximatif en Kgr	28	31

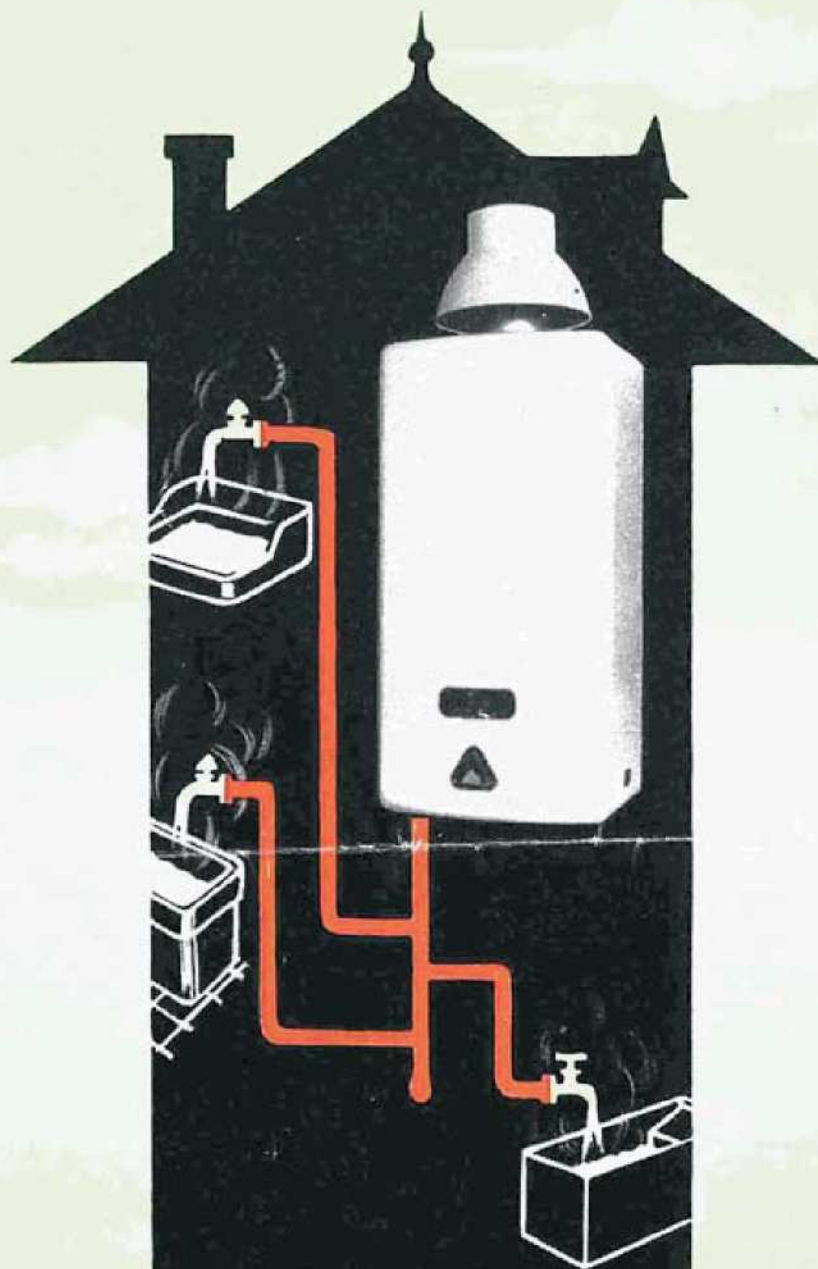
SAUNIER DUVAL

Blard & Fils
Paris

99, AVENUE DE LA RÉPUBLIQUE - PARIS (XI^e)



ULTIMHEAT®
UNIVERSITY MUSEUM



P. CHATAUX

VESUVIUS

LE CHAUFFE-BAIN DISTRIBUTEUR D'EAU CHAUDE

A GAZ

EN VENTE CHEZ TOUS LES INSTALLATEURS PLOMBIERS



ULTIMHEAT®
UNIVERSITY MUSEUM

LE CHAUFFE-BAIN

VESUVIUS

Se fait en 2 types:

380

calories minute

320

calories minute

IL EST RAPIDE ET DE GROS DÉBIT

- Temps de préparation d'un bain de 150 litres à 38° ...
- **Sur le lavabo**, en réduisant le débit, l'eau coule à 50° à raison de.....

380

9 min.

11 lit./min.

320

11 minutes

9 lit./min.

IL EST ÉCONOMIQUE

- **Pour un bain :**
consommation de gaz
- coût du gaz utilisé (à raison de fr. 25 le m³)

1.10 m³

Frs 27.50

1.10 m³

Frs 27.50

SON FONCTIONNEMENT EST RÉGULIER

- Comme il fonctionne **au gaz**, il profite de tous les perfectionnements intervenus depuis 20 ans en ce domaine :
SÉCURITÉ, RÉGULARITÉ.
- Il est estampillé N.F.A.T.G.

IL S'UTILISE A TOUTE HEURE

- Il permet de faire couler **autant de bains qu'on le désire sans jamais attendre.**

C'est une

SAUNIE



ULTIMHEAT®
UNIVERSITY MUSEUM

MODE DE RÉGLAGE

Avec VESUVIUS, toujours un parfait fonctionnement si les réglages d'eau et de gaz sont correctement faits.

1° Pour obtenir un bon réglage du DÉBIT D'EAU :

agissez sur la vis T, jusqu'à ce que le débit d'eau atteigne 10 litres par minute pour le VESUVIUS 320 et 12 litres par minute pour le VESUVIUS 380.

2° Pour obtenir un bon réglage du GAZ :

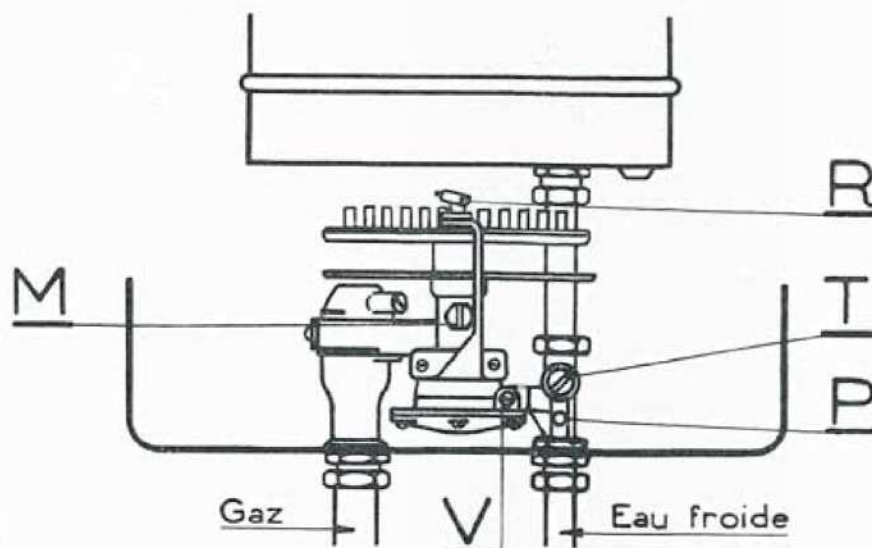
a) Pour la veilleuse : agissez sur la vis R jusqu'à ce que la flamme du bec de veilleuse atteigne 40 m/m de longueur au maximum.

b) Pour le ralenti d'allumage : agissez sur la vis V pour régler l'intervalle qui sépare les deux temps de l'allumage.

c) Pour le brûleur : agissez sur la vis située au fond du logement fermé par le bouchon M, jusqu'à ce que la consommation de gaz soit de 105 litres par minute dans le cas du VESUVIUS 320, et de 125 litres par minute dans le cas du VESUVIUS 380.

Effectuez-en la lecture à votre compteur (en évitant, bien entendu, qu'un autre appareil à gaz fonctionne en même temps).

Ne forcez jamais ce débit.



fabrication

R DUVAL



ULTIMHEAT[®]
UNIVERSITY MUSEUM